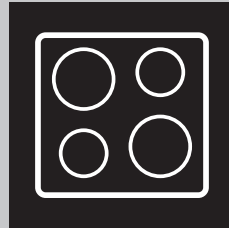


הוראות שימוש

כיריים



ZHRN641K

ZANUSSI

2101!

ראלקו מוצרי צריכה בע"מ
המצודה 31, אזור 5800174



לקוח נכבד !

קבוצת ראלקו מברכת אותך לרגל רכישת מוצר חשמלי זה מתוך מגוון מוצרי האיכות של היצרנים הבינלאומיים קונצרן הענק היפני SHARP וקונצרן הענק האירופאי ZANUSSI שקבוצת ראלקו הינה נציגתן הבלעדית בישראל.

למען שמירה על המוצר ותוחלת חיים ארוכה הננו ממליצים לך לקוח יקר לרכוש בעת ההתקנה/הדרכה את האביזרים הבאים:

מגן בפני נחשולי מתח וברקים מתוצרת **Q-TRADE** המעניק לך הגנה בפני אספקת חשמל בלתי סדירה וברקים אשר אינם מכוסים במסגרת האחריות.

לרכוש את המגן מתחנת השרות מוענקת ע"י השרות אחריות בפני כשל של המגן בכל תקופת האחריות למוצר שרכשת והאחריות למוצר תכלול גם נזק מאספקת חשמל בלתי סדירה ו/או פגיעת ברק.

*מגן שלא נרכש מתחנת השרות אינו מעניק אחריות לנזקים המוחרגים בתעודה.

מונע אבנית למכונת כביסה ומדיח המונע היווצרות אבן ומזהמים אחרים מצנרת המים ומאריך את חיי המוצר.

עגלה למכונת כביסה המתאימה למכונת הכביסה שרכשת ואינה גורמת לנזקים למכונה כתוצאה מחוסר התאמה ואיכות ירודה (נזקים שאינם כלולים באחריות למוצר)

חומר ניקוי מסכי LCD הכולל מטלית מיוחדת ומונע נזקים למסך הטלויזיה.

בכבוד רב

ראלקו סוכנויות בע"מ



התנאים עשויים להשתנות ללא הודעה

תוכן

2	1. מידע על בטיחות.....
4	2. הוראות בטיחות.....
5	3. התקנה.....
7	4. תיאור המוצר.....
8	5. שימוש יומיומי.....
8	6. עצות וטיפים.....
9	7. שמירה וניקוי.....
10	8. איתור תקלות.....
11	9. נתונים טכניים.....
11	10. יעילות אנרגיה.....

1. ⚠️ מידע על בטיחות

לפני ההתקנה והשימוש במכונה, קרא בעיון את ההוראות המצורפות. היצרן אינו אחראי לכל פציעה או נזק שייגרמו כתוצאה מהתקנה לא נכונה או משימוש לא נכון. שמור תמיד את ההוראות במקום בטוח ונגיש, לשימוש עתידי.

1.1 בטיחות ילדים ואנשים מוגבלים

- השימוש במכשיר זה מותר לילדים מגיל 8 ומעלה ולאנשים בעלי מוגבלות גופנית, חושית או שכלית או לאנשים חסרי ניסיון וידע, אם הדבר נעשה תחת פיקוח או אם ניתנה להם הדרכה לגבי שימוש בטוח במכשיר, ובתנאי שהם מבינים את הסיכונים הקשורים לשימוש.
- יש להרחיק מהמכשיר ילדים מגיל 3 עד 8 וכן אנשים הסובלים ממוגבלות משמעותית ומורכבת מאד, אלא אם כן הם תחת פיקוח צמוד.
- יש להרחיק מהמכונה ילדים מתחת לגיל 3, אלא אם כן הם בפיקוח צמוד.
- אין להתיר לילדים לשחק במכונה.
- הרחק את כל חומרי האריזה מהישג ידם של ילדים ודאג לסילוקם כנדרש.

- אזהרה: יש להרחיק ילדים וחיות מחמד מהמכשיר כאשר הוא פועל או כאשר הוא מתקרר. חלקים חיצוניים שגלויים למגע מתחממים במהלך השימוש.
- אם יש במכשיר התקן לבטיחות ילדים, יש להפעיל אותו.
- אין לאפשר לילדים לבצע פעולות ניקוי ותחזוקת משתמש במכשיר ללא השגחה.

1.2 בטיחות כללית

- אזהרה: המכשיר והחלקים הנגישים בו מתחממים במהלך ההפעלה. יש להיזהר שלא לגעת בחלקים שמתחממים.
- אזהרה: בישול על כיריים ללא השגחה עם שמן או שומן יכול להיות מסוכן ועלול לגרום לדליקה.
- לעולם אין לנסות ולכבות דליקה באמצעות מים, אלא לכבות את המכשיר ולכסות את הלהבה - למשל באמצעות מכסה או בעזרת שמיכת כיבוי.
- זהירות: אין לחבר את המכשיר דרך התקן מיתוג חיצוני, כגון טיימר או שעון שבת, ואין לחבר אותו למעגל חשמלי שנתון לחיבורים וניתוקים תכופים.
- זהירות: יש לפקח על תהליך הבישול. יש לפקח באופן רצוף גם על תהליכי בישול קצרים.
- אזהרה: סכנת אש: אין לאחסן חפצים ועצמים על גבי משטחי הבישול.
- אין להניח על משטח הכיריים חפצים מתכתיים, כגון סכינים, מזלגות, כפות ומכסים, מכיוון שהם עלולים להתלהט.
- אל תשתמש במכשיר לפני שתתקין אותו בתוך המסגרת המובנית (בילט-אין).
- אין להשתמש בניקוי קיטור לניקוי המכשיר.
- אם קיים סדק על פני המשטח הקרמי / משטח הזכוכית, כבה את המכשיר ונתק אותו מרשת החשמל. במקרה שהמכשיר מחובר לרשת החשמל ללא תקע, באמצעות חיבת חיבורים, הוצא את הנתוך כדי לנתק את המכשיר מהזנת המתח. בכל מקרה, צור קשר עם מרכז השירות המורשה.
- אם כבל אספקת המתח פגום, החלפתו חייבת להתבצע על ידי היצרן, איש שירות מורשה, או גורמים מוסמכים מסוגם, כדי למנוע סכנה.
- אזהרה: השתמש רק במגני כיריים שעוצבו על-ידי היצרן של מכשיר הבישול, או שהיצרן מציין בהוראות השימוש שהם מתאימים, או

במגני הכיריים המשולבים במכשיר. השימוש במגנים שאינם מתאימים עלול לגרום לתאונות.

2. הוראות בטיחות

2.1 התקנה



אזהרה!

התקנת המכשיר תיעשה רק על ידי אדם מוסמך.



אזהרה!

סכנה לפציעה או גרימת נזק למכשיר.

- ודא שהמכשיר מותקן כראוי. כבל מתח או תקע חשמלי (אם קיים) רופפים או לא תואמים עלולים לגרום להתחממות חיבור הקצה.
- השתמש בכבל המתח החשמלי המתאים.
- אין לאפשר היווצרות של קשרים בכבלי החשמל.
- ודא שמותקנת הגנה מפני התחשמלות.
- יש להשתמש בהתקן ההידוק להתקנת הכבל.
- ודא שכבל המתח או התקע (אם קיים) אינם באים במגע עם המכשיר הלוהט או עם כלי בישול לוהטים, כאשר אתה מחבר את המכשיר לשקעים הסמוכים.
- אל תשתמש במתאמים מפצלים או בכבלים מאריכים.
- היזהר שלא לגרום נזק לכבל המתח ולתקע החשמל (אם קיים). צור קשר עם מרכז השירות המורשה שלנו או פנה לחשמלאי להחלפת כבל מתח שניזוק.
- התקני ההגנה מהתחשמלות של רכיבי חשמל חשופים או רכיבים מצופי בידוד חייבים להיות מחווקים באופן שאינו מאפשר להסיר אותם ללא שימוש בכלים.
- חבר את תקע החשמל לשקע חשמל בסיום ההתקנה בלבד. ודא שקיימת גישה לתקע החשמלי לאחר ההתקנה.
- אם שקע החשמל רופף, אל תחבר אליו את התקע.
- אין למשוך בכבל המתח כדי לנתק את המכשיר מהחשמל. הקפידו תמיד למשוך את התקע.
- השתמש רק בהתקני בידוד מתאימים: מפסקים להגנת קו החשמל, נתיכים (נתיכי הברגה המנותקים מהמחזיק), מפסקי דלף הארקה וממסרי מגע.
- על תשתית החשמל להיות מצוידת בהתקן בידוד המאפשר את ניתוק כל הקטבים של המכשיר מאספקת החשמל. על מכשיר הבידוד לכלול שקע בעל פתחים ברוחב מינימלי של 3 מ"מ.

2.3 שימוש



אזהרה!

סכנה לפציעה, כווייה או התחשמלות.

- יש להסיר את כל האריות, התוויות וסרטי המגן (אם ישנם) לפני השימוש הראשון.
- המכשיר נועד לשימוש ביתי בלבד.
- אל תבצע כל שינוי במפרט הטכני של המכשיר.
- ודא שפתחי האוורור אינם חסומים.

2.2 חיבור למקור חשמל



אזהרה!

קיימת סכנת שריפה והתחשמלות.

- כל החיבורים החשמליים צריכים להתבצע על ידי חשמלאי מוסמך.
- יש להאריק את המכשיר.
- לפני ביצוע כל פעולה, ודא שהמכשיר מנותק ממקור המתח.
- ודא כי הפרמטרים שמופיעים על לוחית הדירוג תואמים לדירוגים החשמליים של רשת החשמל הביתית.

- הזכוכית / הזכוכית הקרמית. יש להקפיד להרים חפצים אלה כאשר מזיזים אותם על משטח הבישול.
- המכשיר נועד לשימושי בישול בלבד. אל תשתמש במכשיר למטרות אחרות, כמו למשל חימום החדר.


2.4 שמירה וניקוי

- יש לנקות את המכשיר בקביעות כדי למנוע בלאי של חומרי פני השטח.
- כבה את המכשיר והנח לו להתקרר לפני הניקוי.
- אין להשתמש בתרסיס מים או בקיטור לניקוי המכשיר.
- יש לנקות את המכשיר במטלית רכה ולחה. השתמש בחומרי ניקוי ניטרליים בלבד. אין להשתמש במוצרים שוחקים, כריות ניקוי שוחקות, ממסים או חפצי מתכת.

2.5 שירות (Service)

- כדי לתקן את המכשיר, צור קשר עם מרכז השירות מורשה. השתמש אך ורק בחלקי חילוף מקוריים.
- מידע בנוגע לנורות שבמוצר זה ונורות החלפה שנמכרות בנפרד: הנורות מיועדות לעמוד בתנאים פיזיים קיצוניים במכשירי חשמל ביתיים, למשל בטמפרטורות קיצוניות, רעידות ורטיבות, או שהן מיועדות לציין מידע בנוגע לסטטוס התפעולי של המכשיר. הן אינן מיועדות לשימושים אחרים ולא מתאימות לתאורה ביתית.

2.6 סילוק

אזהרה!  קיימת סכנה לפציעה או חנק.

- צור קשר עם הרשות המקומית לקבלת מידע על הדרך המתאימה לסילוק המכשיר.
- נתק את המכשיר מאספקת החשמל.
- חתוך את כבל אספקת המתח קרוב למכונה וסלק אותו.

3.1 לפני ההתקנה


לפני התקנת הכיריים, רשום את הנתונים הבאים מתווית הנתונים. תוויית הנתונים נמצאת בתחתית הכיריים.

מספר סידורי

- אל תשאיר את המכשיר ללא השגחה בעת פעולתו.
- העבר את אזור הבישול למצב "כבוי" לאחר כל שימוש.
- אל תניח סכו"ם ומכסי סירים על אזורי הבישול. הם עשויים להתחמם.
- אל תפעיל את המכשיר בידיים רטובות או כשהמכשיר נמצא במגע עם מים.
- אל תשתמש במכשיר כמשטח עבודה או כמשטח אחסון.
- אם פני השטח של המכשיר סדוקים, נתק מיד את המכשיר מהחשמל. הדבר נועד למנוע התחשמלות.
- כאשר אתה מניח מזון בתוך שמן חם, הוא עלול להתיז.


אזהרה!  קיימת סכנת שריפה ופיצוץ

- שומנים ושמן מחוממים עלולים לשחרר אדים דליקים. הרחק אש או חפצים חמים משומנים ושומנים כשאתה מבשל איתם.
- האדים שמשחררים משמן חם מאוד עלולים לגרום לבעירה ספונטנית.
- שמן משומש, שעשוי להכיל שאריות מזון, עלול להידלק ולגרום שריפה בטמפרטורה נמוכה יותר מאשר שמן בשימוש ראשון.
- אל תכניס למכשיר מוצרים דליקים או מוצרים שנרטבו בחומרים דליקים וגם אל תניח מוצרים כאלה על המכשיר או בקרבתו.

אזהרה!  סכנה לגרימת נזק למכשיר.

- אין להניח כלי בישול חמים על לחיצי ההפעלה.
- אל תניח מכסה לוהט של סיר על גבי משטח הזכוכית של הכיריים.
- אין להניח לכלי הבישול להתחמם ללא תוכן.
- היזהר שלא ייפלו חפצים או כלי בישול על המכשיר. המשטח עלול להינזק.
- אין להפעיל את אזורי הבישול עם כלי בישול ריקים או ללא כלי בישול.
- אין להניח נייר אלומיניום על המכשיר.
- כלי בישול מברזל יצוק, אלומיניום או עם תחתית פגומה עלולים לגרום לשריטות על

3. התקנה

אזהרה!  עיין בפרקי "בטיחות".

3.2 כיריים בילט-אין

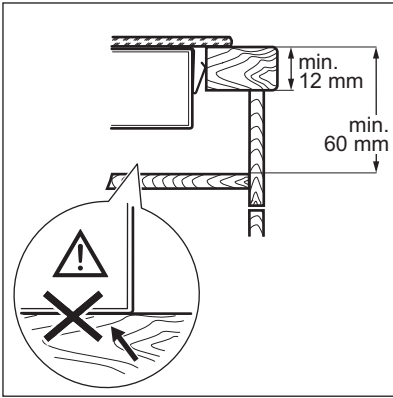
יש להשתמש בכיריים המובנות רק לאחר הרכבת הכיריים ביחידות המובנות בצורה נכונה, ובאופן המבטיח כי משטחי העבודה עומדים בתקנים.

3.3 כבל חיבור

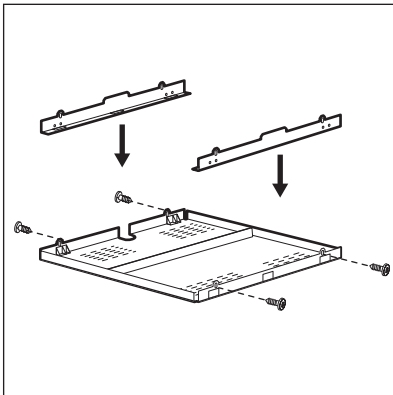
- הכיריים מגיעות עם כבל חיבור.
- כדי להחליף את כבל המתח הפגום, השתמש בכבל מתח מהסוג: H05V2V2-F, שבנוי לעמוד בטמפרטורה של 90°C ומעלה. פנה למרכז השירות המקומי שלך.

3.4 הרכבה

אם מתקינים את הכיריים מתחת מכסה, יש לעיין בהוראות ההתקנה של המכסה ולהקפיד על המרחק המינימלי בין המכשירים.

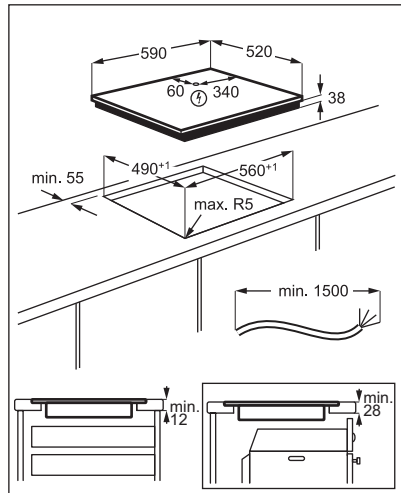
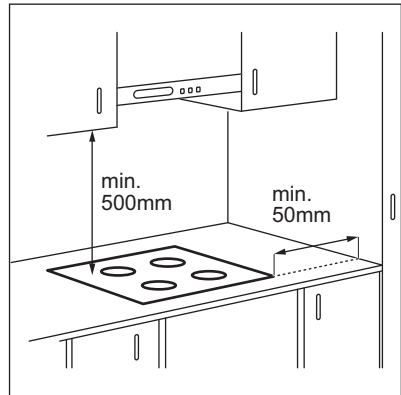


3.5 תיבת הגנה



אם אתה משתמש בתיבת הגנה (אביזר נוסף), רצפת המגן ישירות מתחת למכשיר אינה הכרחית. יתכן שאביזר תיבת ההגנה אינו זמין במדינות מסוימות. פנה לספק המקומי שלך.

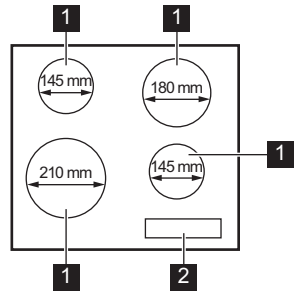
לא ניתן להשתמש בתיבת ההגנה אם מתקינים את הכיריים מעל תנור.



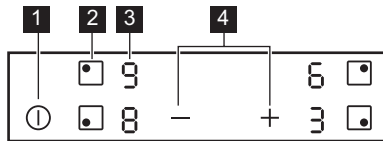
4. תיאור המוצר

4.1 מתווה משטח הבישול

- 1 אזור בישול
2 לחיצי הפעלה



4.2 פריסת לחיצי ההפעלה



השתמש בשדות החיישנים להפעלת המכשיר. התצוגות, המחוונים והצלילים מורים אילו פעולות יש להפעיל.

הערה	פעולה	שדה חיישן	
להפעלה וכיבוי של הכיריים.	הפעלה / כיבוי	①	1
לבחירת אזור הבישול.	-	□	2
להצגת הגדרת החום.	תצוגת הגדרת חום	-	3
לקביעת הגדרת חום.	-	- / +	4

4.3 תצוגות הגדרת חום

תיאור	תצוגה
אזור הבישול כבוי.	0
אזור הבישול פועל.	9 - 1
ישנה תקלה.	E + ספרה
אזור בישול עדיין חם (חום שיויר).	H

כיבוי אוטומטי (Automatic Switch Off) מופעל.



המחוננים מראים את רמת החום השירי לאזורי הבישול שבהם אתה משתמש כעת. המחוננים עשויים להידלק גם עבור אזורי הבישול הסמוכים, אפילו אם אינך משתמש בהם.

4.4 מחון חום שירי (Residual heat indicator)

אזהרה!



קיימת סכנה לכוויות מהחום השירי!
 קיימת סכנה לכוויות מהחום השירי!

5. שימוש יומיומי

אזהרה!



עיין בפרקי "בטיחות".

5.1 הפעלה וכיבוי

גע ב-① למשך שנייה אחת כדי להפעיל ולכבות את הכיריים.

5.2 כיבוי אוטומטי (Automatic Switch Off)

הפעולה מכבה את הכיריים באופן אוטומטי אם:

- כל אזורי הבישול כבויים,
- אינך קובע את הגדרת החום לאחר הפעלת הכיריים,
- אתה שופך משהו או מניח משהו על לוח הבקרה למשך יותר מ-10 שניות (מחבת, בד וכו'). נשמע צליל התראה והכיריים כבות. הסר את החפץ או נקה את לחיצי ההפעלה.
- אינך מכבה את אזור הבישול או משנה את הגדרת החום. לאחר זמן מה נדלק והכיריים כבים.

היחס בין הגדרת החום לבין זמן כיבוי הכיריים לאחר סיום הבישול:

אם הגדרת הטמפרטורה הכיריים כבים לאחר היא	1 - 2
6 שעות	1 - 2
5 שעות	3 - 4
4 שעות	5
1.5 שעות	6 - 9

5.3 בחירת אזור הבישול

לבחירת אזור בישול, גע בשדה החיישן המתאים לאזור הזה. התצוגה מראה את הגדרת החום .

5.4 הגדרת החום

קבע את אזור הבישול.

גע ב-+ כדי להגביר את עוצמת החום. גע ב-- כדי להנמיך את עוצמת החום. גע ב-+ וב-- בו-זמנית כדי להפסיק את פעולת אזור הבישול.

6. עצות וטיפים

6.1 כלי בישול

תחתית כלי הבישול צריכה להיות עבה ושטוחה כלל האפשר. ודא שהבסיסים של כלי הבישול נקיים ויבשים לפני שתניח אותם על משטח הכיריים.



אזהרה!



עיין בפרקי "בטיחות".

6.2 דוגמאות לשימושי בישול

הנתונים בטבלה נועדו לשם הנחייה בלבד.



כלי בישול שעשויים מפלדה מצופה אמיל, או בעלי תחתית מאלומיניום או מנחושת, עלולים לגרום לשינוי צבע של משטח הזכוכית הקרמית.



אם הגדרת הטמפרטורה היא	לשימוש עבור:	זמן (דקות)	טיפים
1	לשמירת חום המזון.	כנדרש	הנח מכסה על כלי הבישול.
1 - 2	רוטב הולנדי, המסה: חמאה, שוקולד, ג'לטין.	5 - 25	ערבב מפעם לפעם.
1 - 2	מיצוק: חביתות רכות, ביצים מבושלות.	10 - 40	יש לבלש עם מכסה.
2 - 3	בישול ארוז ומנות על בסיס חלב, חימום ארוחות מוכנות.	25 - 50	הוסף לפחות כמות כפולה של נוזל לעומת כמות הארוז. ערבב מנות על בסיס חלב באמצע התהליך.
3 - 4	אידיוי ירקות, דגים, בשר.	20 - 45	הוסף כמה כפות של נוזל.
4 - 5	בישול תפוחי אדמה.	20 - 60	השתמש לכל היותר בכמות של ¼ ליטר מים לכל 750 גר' תפוחי אדמה.
4 - 5	בישול כמויות גדולות של מזון, תבשילים ומרקים.	60 - 150	עד 3 ליטר של נוזל ומרכיבי תוכן.
6 - 7	טיגון עדין: פרוסות שניצל, עגל ממולא מטוגן, לביבות, קציצות, נקניקיות, כבד, ביצים, פנקייקים, סופגניות.	כנדרש	הפוך בחלוף מחצית מהזמן.
7 - 8	טיגון לביבות, סטייק ירך, סטייקים.	5 - 15	הפוך בחלוף מחצית מהזמן.
9	הרתחת מים, בישול פסטה, בישול בשר (גולאש, צלי), טיגון בשמן עמוק.		

7. שמירה וניקוי



אזהרה!
עיין בפרקי "בטיחות".

7.1 מידע כללי

- נקה את הכיריים לאחר כל שימוש.
- השתמש תמיד בכלי בישול עם בסיס נקי.
- לשריוטות או לכתמים כהים על פני השטח אין השפעה על אופן הפעולה של הכיריים.
- השתמש במנקה מיוחד המתאים למשטח הכיריים.
- השתמש במגרד מיוחד לזכוכית.

7.2 ניקוי הכיריים

- **הסר מיד:** פלסטיק שנמס, ניילון נצמד, סוכר ומזון המכיל סוכר. אחרת, הלכלוך עלול לגרום





- נזק לכיריים. היזהר מכוויות. השתמש במגרד כיריים מיוחד על משטח הזכוכית. הצב אותו בזווית חדה והעבר את הלהב על פני השטח.
- **הסר ברגע שהכיריים קרים מספיק:** עיגולי אבנית, עיגולי מים, כתמי שומן, שינויי צבע במתכת המבריקה. נקה את הכיריים במטלית לחה עם חומר ניקוי שאינו שוחק. לאחר הניקוי, נגב את הכיריים במטלית רכה.
- **הסרת שינויי צבע בברק המתכתי:** השתמש בתמיסה של מים עם חומץ לניקוי משטח הזכוכית במטלית.

8. איתור תקלות

אזהרה!
עיין בפרקי "בטיחות".



8.1 מה לעשות אם...

בעיה	סיבה אפשרית	תיקון
לא ניתן להפעיל או להשתמש בכיריים.	הכיריים לא מחוברות לאספקת החשמל או שהן מחוברות בצורה שגויה.	בדוק אם הכיריים מחוברות היטב לאספקת החשמל.
	הנתיך קופץ.	בדוק אם הנתיך הוא הסיבה לתקלה. אם הנתיך קופץ שוב ושוב, צור קשר עם חשמלאי מוסמך.
	אינך מגדיר את הגדרות החום במשך 10 שניות.	הפעל שוב את הכיריים וקבע את הגדרת החום בתוך פחות מ-10 שניות.
	נגעת בן-זמנית בשניים או יותר משדות החיישנים.	גע בשדה חיישן אחד בלבד.
	יש כתמי מים או שמן על לחיצי ההפעלה.	נקה את לחיצי ההפעלה.
נשמע צליל התראה והכיריים כבות. נשמע צליל התראה כשהכיריים כבות.	הנחת משהו על אחד או יותר משדות החיישנים.	הסר את החפץ משדות החיישנים.
הכיריים כבות.	הנחת משהו על שדה החיישן  .	הסר את החפץ משדה החיישן.
מחונן החום השירוי אינו נדלק.	האזור אינו חם מכיוון שפעל רק לזמן קצר, או מכיוון שהחיישן פגום.	אם האזור פעל מספיק זמן כדי להיות חם, פנה למרכז שירות מורשה.
שדות החיישנים מתחממים.	כלי הבישול גדול מדי או שהנחת אותו קרוב מדי ללחיצי ההפעלה.	הנח כלי בישול גדולים באזורי הבישול האחוריים, במידת האפשר.
 ומספר נדלקים.	יש שגיאה בכיריים.	כבה את הכיריים והפעל אותן מחדש לאחר 30 שניות. אם  נדלק מחדש, נתק את הכיריים מאספקת המתח. לאחר 30 שניות, חבר את הכיריים מחדש. אם הבעיה נמשכת, פנה למרכז שירות מורשה.
נשמע צליל צפצוף קבוע.	חיבור החשמל אינו מתאים.	נתק את הכיריים מאספקת החשמל. פנה לחשמלאי מוסמך כדי לבדוק את ההתקנה.
 נדלק.	הפאזה השנייה של אספקת החשמל חסרה.	בדוק אם הכיריים מחוברות היטב לאספקת החשמל. הוצא את הנתיך, המתן דקה אחת והחזר את הנתיך למקומו.


8.2 אם אינך מצליח למצוא פתרון...

אם אינך מצליח לפתור את הבעיה בעצמך, צור קשר עם המפיץ או עם מרכז שירות מוסמך. מסור את הנתונים מתונית הנתונים. מסור גם את הקוד בן שלוש האותיות והספרות של הזכוכית הקרמית (בפינת משטח הזכוכית) ואת הודעת השגיאה

שנדלקת. ודא שהפעלת את הכיריים כהלכה. אם לא, שירות הטכנאי או המשווק, לא יהיה חינם, גם במסגרת תקופת האחריות. ההוראות לגבי מרכז השירות ותנאי האחריות מופיעים בחוברת האחריות.

9. נתונים טכניים

9.1 לוחית דירוג

00 PNC 949 492 416
220-240 וולט / 400 וולט 2N 50-60 הרץ
תוצרת רומניה
6.5 קילוואט


ZHRN641K דגם
סוג 60 HAD 54 AO
מס"ד
ZANUSSI

9.2 מפרט אזורי בישול

קוטר אזור הבישול [מ"מ]	עוצמה נומינלית (הגדרת חום מירבית) [וואט]	אזור בישול
210	2300	קדמי שמאלי
145	1200	אחורי שמאלי
145	1200	קדמי ימני
180	1800	אחורי ימני

לקבלת תוצאות בישול אופטימליות, השתמש בכלי בישול שאינם גדולים יותר מהקוטר של אזור הבישול.

10. יעילות אנרגיה

10.1 מידע על המוצר לפי תקן EU 66/2014 תקף לשוק האיחוד האירופי בלבד.

ZHRN641K	זיהוי דגם
כיריים בילט-אין	סוג כיריים
4	מספר אזורי בישול
תנור מקרין-חום	טכנולוגיית חימום
21.0 ס"מ 14.5 ס"מ 14.5 ס"מ 18.0 ס"מ	קוטר אזורי בישול מעוגלים (Ø) קדמי שמאלי אחורי שמאלי קדמי ימני אחורי ימני
200.1 ואט-שעה לק"ג 188.0 ואט-שעה לק"ג 188.0 ואט-שעה לק"ג 191.6 ואט-שעה לק"ג	צריכת חשמל לכל אזור בישול (EC electric cooking) קדמי שמאלי אחורי שמאלי קדמי ימני אחורי ימני
191.9 ואט-שעה לק"ג	צריכת חשמל של הכיריים (EC electric hob)

10.2 חיסכון בחשמל

תוכל לחסוך בחשמל במהלך בישול יומיומי אם תפעל על פי העצות הבאות.

EN 60350-2 - מכשירי בישול חשמליים ביתיים - חלק 2: כיריים - שיטות למדידת ביצועים

- הנח את כלי הבישול הקטנים יותר על אזורי הבישול הקטנים יותר.
- הנח את כלי הבישול בדיוק במרכז אזור הבישול.
- השתמש בחום השיורי כדי לשמור על חום המזון או להמסה.

- כשאתה מחמם מים, השתמש אך ורק בכמות הנחוצה לך.
- אם ניתן, הנח תמיד את המכסים על כלי הבישול.
- לפני הפעלת איזור הבישול, הנח עליו את כלי הבישול.
- תחתית כלי הבישול צריכה להיות באותו הקוטר כמו אזור הבישול.

11. הגנת הסביבה

אל תשליך מכשירים הנושאים את הסמל ♻️ לפסולת הביתית. החזר את את המוצר למתקן המחזור במקום מגוריך או פנה לרשות העירונית שלך.

מחזר את החומרים הנושאים את הסמל ♻️. השלך את חומרי האריזה למכלי מחזור מתאימים. סייע להגן על הסביבה ולשמור על הבריאות ותרומם למחזור פסולת ממכשירים חשמליים ואלקטרוניים.





תעודת אחריות

ל-12 חודש מתאריך - ראה סעיף 3

פרטי המכשיר

ZANUSSI זנוסי

סוג: _____ תוצרת: _____

דגם: _____ מס' סידורי: _____ שנת יצור: _____

תאריך רכישה: _____ תוקף אחריות עד: _____

12 חודש מתאריך - ראה סעיף 3

פרטי המוצר

מקום רכישת המוצר: _____ חתימה וחותמת _____

אנו, **ZEN סוכנויות בע"מ**, ח.פ. 513616987, מרח' המוצרה 31 אזור טל. 03-6508282 פקס 03-6508245, אחראים בזה לפעולתו התקינה של המוצר, שפרטיו מצוינים על פני תעודת האחריות בהתאם לתנאים המפורטים:

1. אנו מתחייבים לתקן ללא תמורה כל לקקול במוצר שהתגלה בתקופת האחריות כולל החלפת חלקים שיהיו דרושים לתיקון המוצר בחלקים חדשים ומקוריים.

(א) אנו מתחייבים שבמידה ולא נקיים את האמור לעיל נספק לצרכן מוצר חדש זהה או מסוג ואיכות דומים ושווה ערך או נשיב לצרכן את התמורה ששלם בעד המוצר לפי שיקול דעתנו.

(ב) לאחר תיקון הלקקול או ביצוע ההחלפה, ייתן ללקוח אישור בכתב ובו יפורט מהות התיקון שבוצע או מהות ההחלפה, לפי העניין, יובהר, כי היה והקלקול נגרם על ידי הלקוח בודון או ברשלנות, אזי תהא החברה פטורה מחיוביה לפי תעודת אחריות זו.

(ג) חייבה החברה התקנת המוצר על ידי כתנאי להפעלת המוצר, תחול אחריות זו גם על ההתקנה ובלבד שההתקנה בוצעה על ידי החברה. במקרה כזה, תחל תקופת האחריות של החברה במועד סיום ההתקנה ובלבד שעד למועד התקנת המוצר, לא עשה הלקוח שימוש במוצר שנמסר לו והמוצר נשמר בתנאים ראויים העונים לדרישת החברה ובאריזתו המקורית.

(ד) אנו מתחייבים לתקן את המוצרים במקרים בהם הלקקול מונע את השימוש העיקרי שלשמו מיועד המוצר כדלקמן: מקררים, מקפיאים תוך יום, מיום קבלת הקריאה. כיריים לבישול בגז ובחשמל תוך יומיים מיום קבלת הקריאה. מכביסה, מדיחים, תנור בישול ואפיה, מייבשי כביסה תוך שלושה ימים מיום קבלת הקריאה.

(ה) אין אנו מתחייבים לתקן את המוצר ללא תמורה ובעל המכשיר ישא בהוצאות התיקון בכל אחד מן המקרים הבאים:

(1) הקלקול נגרם על ידי שימוש הנוגד את הוראות השימוש שנמסרו בכתב לרוכש המוצר או שנגרם על ידי כח עליון, או משיבושים ברשת החשמל.

(2) המוצר תוקן או על ידי אדם שלא הוסמך לכך על ידינו בשעה שאנו לא הפרנו את החתיבותינו.

או שהוכנסו בו שינויים על ידי אדם שלא הוסמך לכך על ידינו.

(3) הקלקול נגרם בודון או ברשלנות שלא על ידי נותן האחריות זו, שליחו, או עושה מטעמו.

במקרה של העברת הבעלות על המוצר, יודיע לנו בעל התעודה על העברת הבעלות לאדם אחר. האחריות לפי התעודה תימשך לטובת רוכש הבעלות על המוצר עד תום תקופת האחריות.

2. אנו מתחייבים לספק חלקי חילוף בתשלום 6 שנים מתום תקופת האחריות למקררים, טלוויזיות, מקפיאים, כיריים לבישול מגז וחשמל, מכונות כביסה, מדיחי כלים, מיקרוגל, מייבשי כביסה ותנורי בישול ואפיה. לכל שאר המוצרים עד תום שנה לאחר תום תקופת האחריות שנקבעה למוצר.

3. אחריות תקפה ל-12 חודשים מתאריך הרכישה או מתאריך ההתקנה (אם נדרשה התקנה ע"י היצרן) ובלבד שהתקופה שחלפה מיום מסירת המוצר לצרכן ועד תאריך ההתקנה לא תעלה על שנה ומועד התקנה תוך 7 ימים.

4. היה ויידרש ביקור טכנאי בבית הלקוח, תתאם החברה עם הלקוח את מועד ושעת הביקור. זמן ההמתנה לביקור הטכנאי לא יעלה על שעתיים. בכל מקרה של איחור בביקור הטכנאי, תודיע על כך החברה ללקוח ותתאם עמו מועד חדש לביצוע התיקון. אם נדרשת הובלת המכשיר למעבדה תבוצע ההובלה ללא תמורה. בכפוף לסעיף (ה) בתעודה.

ZANUSSI



אזהרה!

**אסור להפעיל את המכשיר אלא ע"י טכנאי מעבדת
השרות המוסמכת ע"י ZEN סוכנויות בע"מ**

אנא פנה למעבדת השרות הקרובה לאזור מגוריך על מנת לתאם פתיחת/התקנה של המכשיר והדרכה ראשונית.
ההתקנה וההדרכה כרוכים בתשלום 150 ש"ח.

מוצר שהתקבל עם נזק פיזי (מכה/שבר) ואשר לא דווח עליו תוך 48 שעות מועד הספקה לתחנת השרות בלבד, התיקון יחויב בתשלום

מעבדות שרות למגוון מוצרי ZEN סוכנויות בע"מ

מרכז הארץ - "שרותי רטפון", המסגר 1. א.תעשייה צפוני לוד טל. 08-9777272
חדרה - חיפה - "טכנו קור", רח' החיטה 5 קרית חיים טל. 04-8422825
ירושלים - "אלרם", הסדנא 7 א.ת. תלפיות טל. 02-6403000
ב"ש והדרום - "שרות מרום", הבורסקאי 1 באר-שבע טל. 08-9777261
טבריה והגליל המזרחי - "שרות מזור" רח' המשור 35 טבריה טל. 04-6773000
אילת - "שרות ששון", הבנאי 23 אילת טל. 08-6335311

הקפאת אחריות

**ניתן להקפיא אחריות עד 12 חודש בלבד כפוף לביקור טכנאי להתקנה והפעלה
אין אחריות לנזקים פיזיים בתקופת ההקפאה!**

כיריים אלו ניתנות להפעלה גם במערכת חשמל חד פאזי בכפוף לתנאים הבאים:
נתיך 32 אמפר וחיווט בקיר של חתך 4 מ"מ.
באם השימוש הינו בנתיך של 16 אמפר וחיווט בקיר חתך 2.5 מ"מ אין להשתמש בו בעת ביותר מ-2 מבערים.
שימוש שלא בהתאם להוראות הינו על אחריות המשתמש בלבד

היצרן: זנוסי-אלקטרוולוקס

ZANUSSI

ארץ ייצור: רומניה

שנת ייצור: 2021

היבואן: זן סוכנויות בע"מ

רח' המצודה 31, אזור