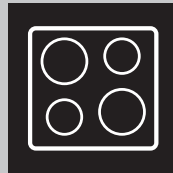


הוראות
שימוש והפעלה

לכיריים



דגם

ZGO 78520 BA

ZANUSSI

לקוחות נכבדים!

תודה על שרכשתם כיריים קרמיות אלו מתוצרת Zanussi.
אנו בטוחים שהכיריים המודרניות העשויות מחומרים באיכות הגבוהה ביותר, יענו באופן מרבי על דרישותיכם.
הכיריים קלות ונוחות לשימוש, אולם חשוב לקרוא את ההוראות המופיעות בחוברת זו על מנת להפיק מהן את התוצאות הטובות ביותר.

בברכה

זן סוכנויות בע"מ

היבואן אינו אחראי לכל נזק לגוף ולרכוש שייגרם עקב התקנה לא נכונה ושימוש בלתי תקני במוצר.

היבואן לא ישא באחריות לכל אי דיוקים בחוברת זו הנובעים משגיאות דפוס וכתוב. האוירים בחוברת משמשים לצורך המחשה בלבד.

היצרן שומר לעצמו את הזכות להכניס שינויים ושיפורים במוצר בהתאם לצורך, מבלי לפגוע בתכונות הבטיחות ובביצועי המוצר.



הסימול על המוצר או על האריזה מסמן שהמוצר לא יטופל כאשפה ביתית. במקום זאת יש להעביר אותו לנקודת האיסוף לצורך מחזור הרכיבים החשמליים והאלקטרוניים. הקפדה על הוראות המחזור יבטיחו את שמירת איכות הסביבה. אי הקפדה על מילוי ההוראות תפגע באיכות הסביבה ובבריאות האנשים בסביבתכם. לפרטים נוספים בנושא המחזור התקשרו לרשויות המתאימות או לחנות בה רכשתם את המוצר.

תוכן העניינים

3	ביאור הסמלים
4	מידע הקשור בבטיחות
4	בטיחות ילדים
4	כללי
5	הוראות בטיחות חשובות
5	התקנה
5	חיבור לחשמל
6	חיבור הגז
6	שימוש
7	ניקוי ותחזוקה
7	השלכת מכשירי חשמל ישנים
8	התקנה
8	חיבור הגז
8	כיוון להבה מינימלית

9	חיבור החשמל.....
9	החלפת כבל הזינה.....
9	התקנה במשטח העבודה.....
10	אפשרויות ההתקנה
10	בארון מטבח עם דלת.....
10	בארון מעל לתנור.....
10	תיאור הכריים
10	סידור המבערים.....
11	משמעות הסמלים.....
11	שימוש יום יומי
11	חלקי המבער.....
12	הצתת המבער.....
12	כיבוי המבער.....
13	טיפים והמלצות
13	חסכון באנרגיה.....
14	ניקוי ותחזוקה
14	כללי.....
14	ניקוי הרשתות
14	הסרה והלרכבה של רשתות הסירים.....
14	ניקוי הכריים
14	הסרת הלכלוך:.....
14	ניקוי המצתים.....
14	תחזוקה תקופתית.....
15	במקרה של בעיה או קושי
15	מדבקות המסופקות עם האביזרים.....
16	מידות הכריים.....
16	מפרט טכני
16	עוצמת החום.....
16	קוטר המעקפים.....
17	מבערי הגז.....
17	הוראות סילוק.....
17	חומרי אריזה.....

שמרו את החוברת במקום נגיש לשימוש בעתיד או כדי להעביר אותה למשתמש אחר.

ביאור הסמלים

הסמלים הבאים נמצאים בחוברת ע"מ להעיר את תשומת לבכם לפרטים.

הוראות בטיחות 

אזהרה! הערות להימנעות גרימת נזק גופני.

חשוב! הערות על מניעת גרימת נזק למוצר.



מידע הקשור בבטיחות

קראו את הוראות ההפעלה בתשומת לב לפני ההתקנה והשימוש בכיריים. יש להקפיד על מילוי הוראות אלה. נזק שייגרם כתוצאה מאי מילוי ההוראות לא מכוסה באחריות.

בטיחות ילדים

- השימוש בכיריים מותר לילדים מגיל 8 ומעלה ולאנשים חסרי מוגבלות גופנית, חושית או שכלית או לאנשים חסרי ידע וניסיון רק אם הדבר כעשה תחת פיקוח או אם הם קבלו הדרכה לגבי שימוש נכון ובטוח בכיריים ובתנאי שהם מבינים את הסיכונים הכרוכים בשימוש
- השגיוח שילדים לא ישחקו במכשיר ו/או בקרבתו.
- הכיריים מתחממים בשעת השימוש. הרחיקו מהם את הילדים ואת חיות המחמד כשהם חמים.
- ניקוי ותחזוקה של הכיריים לא יבוצעו בידי ילדים ללא השגחה.
- סלקו את חומרי הארזה של המכשיר העלולים להוות סכנה לילדים – בעיקר סכנת חנק.

כללי

- הכיריים והחלקים הנגישים לשהטים בזמן השימוש. היזהרו מכוויות!
- אין לחבר טיימר חיצוני או מערכת שליטה מרחוק לכיריים.
- אל תשאירו את הכיריים ללא השגחה כשאתם מבשלים בשמן או שומן.
- סכנת כוויות! אל תניחו על הכיריים חפצים העשויים מתכת, כגון סכינים, מזלגות, כפות ומכסי סירים, היות והם יכולים להתלהט.
- אין לנקות את הכיריים עם קיטור או בלחץ אוויר.
- במקרה של תקלה במכשיר או נזק בזכוכית הקרמית (סדקים או שריטות), יש לכבותו ולנתקו מרשת החשמל למניעת התחשמלות.
- במקרה של כבל חשמל תקול, יש להזמין טכנאי דרך מחלקת השרות להחלפתו בכבל מקורי. אין לבצע את הפעולה לבד.
- במקרה של דליקה, אין לכבות אותה עם מים אלא לכבות את המכשיר ולכסות את האש (עם מכסה, שמיכה וכד').
- אין להניח נזלים או חומרים דליקים או חומרים הניתנים להמסה (כגון חומרים העשויים פלסטיק, אלומיניום וכד') על או בקרבת הכיריים.
- בסיום השימוש יש לכבות את אזור הבישול ולא להסתמך על גלאי הסירים.

הוראות בטיחות חשובות

התקנה



ההתקנה וההצבה ייעשו על ידי טכנאי מוסמך בלבד

- אחרי ההתקנה סלקו השליכו את כל חומרי האריזה בהתאם לתקנות שמירת איכות הסביבה הנהוגים.
- יש לוודא שהכיריים לא ניזוקו בהובלה. לעולם אל תחברו מכשיר פגום. במקרה של פגם או נזק חיצוני או פנימי, פנו למוכר.
- יש לבצע את ההתקנה בדיוק בהתאם להוראות ההתקנה בהמשך החוברת.
- יש לשמור על מרחק אוורור מינימלי בין הכיריים לבין מכשירי חשמל ויחידות סמוכות.
- הכיריים כבדים. היזהרו לא להפיל אותם.
- יש לאטום את השוליים של המשטח עם חומר איטום על מנת למנוע חדירת לחות והתנפחות יחידת הריהוט כתוצאה מכך.
- יש להגן על החלק התחתון של הכיריים מאדים ומלחות.
- אין להתקין את הכיריים סמוך לדלת או מתחת לחלון. כדי למנוע נפילת הסיר/הכלי החם בזמן פתיחת הדלת או החלון.
- יש להתקין חוצץ עמיד לחום בין החלק התחתון של הכיריים לריהוט שמתחת לכיריים על מנת למנוע התחממות ו/או דליקה.
- יש להקפיד על מרווח אוורור של 2 מ"מ בין משטח העבודה לבין החלק הקדמי של ההיחידה שמתחתיו. האחריות לא מכסה נזקים בגין אי השארת מרווח מתאים לאוורור.

חיבור לחשמל



סכנת שריפה והתחשמלות

- כל חיבורי החשמל יתבצעו בידי חשמלאי מוסמך.
- יש לחבר את הכיריים לשקע נגיש עם הארקה תקינה המאפשר ניתוק מהיר במידת הצורך.
- יש לנתק את הזרם לשקע בזמן ההתקנה.
- יש לוודא שנתוני החשמל בתוויית הנתונים מתאימים לאלה של רשת החשמל בארץ.
- יש לוודא שההתקנה בוצעה בצורה נכונה. תקע רופף או פגום עלול להתחמם ולגרום לקצר ולדליקה.
- מומלץ להתקין ממסר פחת בלוח החשמל.
- יש לתעל את הכבל כך שלא יגע במשטחים חמים.
- יש להשתמש בכבל מתאים בלבד. אם הוא פגום או ניזוק, יש להתקשר למחלקת השרות ולהזמין טכנאי להחלפתו.
- אין להשתמש בכבל מאריך.
- חברו את תקע כבל החשמל לשקע רק בסיוע ההתקנה של המכונה. ודאו שיש גישה לשקע לצורך ניתוק מהיר במידת הצורך.
- אין לחבר את התקע לשקע חשמל רופף.

- לניתוק הכבל, משכו בתקע ולא בכבל עצמו.
- אין לגעת בכבל החשמל או בתקע עם ידיים רטובות.
- הכיריים עומדים בכל התנאים ותקנות הבטיחות של השוק המשותף.

חיבור הגז

- החיבור לגז יתבצע רק בידי טכנאי מוסמך.
- ! וודאו שלחץ הגז של הכיריים תואם את הערכים המומלצים. ניתן לווסת את הלחץ בעזרת אום תבריג "G 1/2".
- יש לדאוג לאוורור נאות באזור הכיריים.
- נתוני הגז מוטבעים בתווית הנתונים של המוצר.
- כל הרכיבים הורכבו כבר במפעל. לפני ההעברה לשיווק הכיריים נבדקו כדי להבטיח פעולה תקינה ובטוחה

שימוש

⚠ סכנה לפציעה, התחשמלות, דליקה, כוויות

- יש להסיר את כל המדבקות, סרטי פלסטיק, נייר דבק וכד' מהזכוכית הכיריים מיועדות לשימוש ביתי בלבד.
- אין לנסות לעשות שינויים כלשהם במפרט של הכיריים.
- ודאו שפתחי האוורור לא חסומים.
- אין לאפשר פעולה של הכיריים ללא השגחה.
- בסיום השימוש יש לכבות את משטח הבישול להעביר למצב **Off** ולא לסמוך על גלאי הסירים.
- אין להפעיל או לטפל בכיריים עם ידיים לחות או רטובות.
- סכנת כוויות! אל תניחו על הכיריים חפצים העשויים מתכת, כגון סכינים, מזלגות, כפות ומכסי סירים, היות והם יכולים להתלהט.
- אין להפעיל את הכיריים עם ידיים רטובות.
- אין להשתמש במשטח הבישול כמשטח עבודה או כמקום אחסון.
- אם משטח העבודה סדוק, יש לנתק מיד את הכיריים מהחשמל כדי למנוע התחשמלות.
- כשמכניסים מזון לשמן רותח, עלולים להיות נתזים.

⚠ אזהרה-סכנת שריפה

- רתיחה של שמן ושומן יכולה לגרום להיווצרות אש. יש לשים לב ולהשגיח בעת הבישול.
- שמן משומש המכיל שאריות מזון עלול להידלק בטמפ' נמוכה יותר מאשר שמן חדש.
- אין להניח חומרים דליקים או חומרים רטובים ליד חומרים דליקים על/ליד משטח הכיריים.



אזהרה-סכנת נזק למכשיר

- אין להניח כלי בישול חמים על פנל ההפעלה.
- אין להרתיח את הכלים (סיר, מחבת וכד') ריקים.
- אין להפעיל את הכיריים עם כלי בישול ריקים או ללא כלי בישול עליהם.
- היזהרו שכלים לא יפלו על משטח הכיריים. הדבר יכול לגרום לנזק למשטח הכיריים.
- יש לשמור על מרווח אוורור חופשי של 5 מ"מ בין משטח העבודה וחזית הכיריים שמתחתיו.
- כלי בישול העשויים יציקה, אלומיניום או כלים עם תחתיות פגומות עלולים לשרוט את הזכוכית במקרה של גרירה על גבי הזכוכית.
- המכשיר נועד למטרות בישול בלבד. אין להשתמש בו לשום מטרות אחרות כגון חימום החדר וכד'.

ניקוי ותחזוקה

- יש לנקות את הכיריים לאחר כל בישול כדי לשמור על המראה החיצוני חדש ורענן לאורך שנים רבות.
- לפני ניקוי הכיריים, יש לכבות אותם ולהניח להם להתקרר.
- אין להשתמש בתרסיסים, בלחץ אוויר ובקיטור כדי לנקות את המכשיר.
- מומלץ לנקות את הכיריים כשהם עוד חמים מהבישול, כדי למנוע הידבקות והתקשות של המזון עליהם.
- **חשוב!** חפצים חדים וכריות ניקוי ממתכת (לדוגמא סקוץ'-ברייט) עלולים לגרום נזק לכיריים. יש לנקות במים ותכשיר ניקוי עדין בלבד.

השלכת מכשירי חשמל ישנים



איכות הסביבה

- כשאתם משליכים את הכיריים הישנים, הקפידו שלא יהיו שמישים. נתקו את כבל החשמל.

התקנה

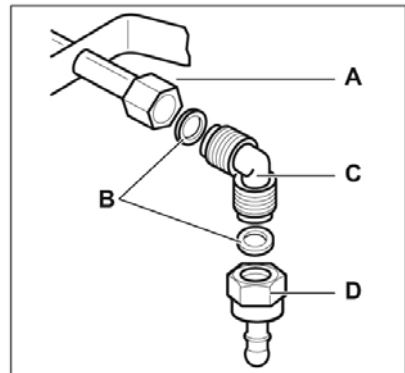


זהירות! כל ההוראות הנוגעות להתקנה, חיבור ותחזוקה יבוצעו רק בידי טכנאי מוסמך וע"פ התקנים והתקנות התקפים.

חיבור הגז

ניתן לחבר את הכיריים בחיבור קבוע או בעזרת צינור גמיש התואמים את התקנים התקפים. אם אתם משתמשים בצינור מתכת גמיש הקפיידו שלא יבוא במגע עם הכיריים או עם כלי הבישול המונחים עליהם ושלא ימעך בכל צורה שהיא. הזהרו במיוחד אם הכיריים מחוברים לתנור.

שימו לב! וודאו שלחץ הגז של הכיריים תואם את הערכים המומלצים. ניתן לווסת את הלחץ בעזרת אום תבריג "G 1/2". כל הרכיבים המוצגים באיור הורכבו כבר במפעל. לפני ההעברה לשיווק הכיריים נבדקו כדי להבטיח פעולה תקינה ובטוחה.



1. קצה הצינור עם אום
2. דיסקה (מסופקת עם הכיריים)
3. ברך (מסופקת עם הכיריים)
4. תפס צינור גומי עבור גז נוזלי.

גז נוזלי: השתמשו בתפס צינור הגומי. הקפיידו להשתמש באטם. אחר כך המשיכו בחיבור הגז. הצינור הגמיש מתאים לשימוש בתנאים הבאים:

- הצינור לא יתחמם מעבר לטמפ' החדר או מעל ל-30°C.
- אורך הצינור לא יעלה על 150 ס"מ.
- לא יהיו בו נקודות צרות.
- הצינור לא יהיה חשוף למשיכות וכד'.
- הצינור לא יבוא במגע עם חפצים חדים או פינות ריהוט.
- הצינור יהיה נגיש לבדיקה.

בדיקת התקינות של הצינור כוללת:

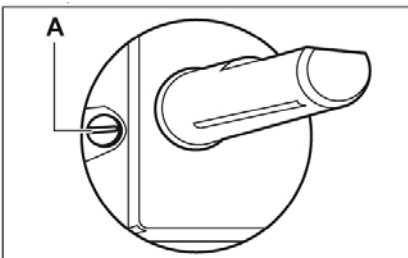
- בדיקה לגילוי סדקים, חתכים, סימני צריבה לכל אורך הצינור.
- וודאו שהצינור לא התקשה.
- וודאו שהחבקים לא חלודים.
- וודאו שמועד תום השימוש לא מתקרב. אם התגלה פגם בצינור אל תתקנו אלא החליפו אותו.

שימו לב! בסיום התקנה וודאו שכל

האטמים והמחברים תקינים ואטומים. השתמשו במי סבון. **אין לבצע את הבדיקה בעזרת גפרור בוער!**

כיוון להבה מינימלית

1. להדילו את המבער.
2. סובבו את כפתור המבער למינימום.
3. הוציאו את הכפתור.
4. כווננו את הלהבה למינימום על ידי סיבוב הבורג הפנימי עם מברג שטוח.

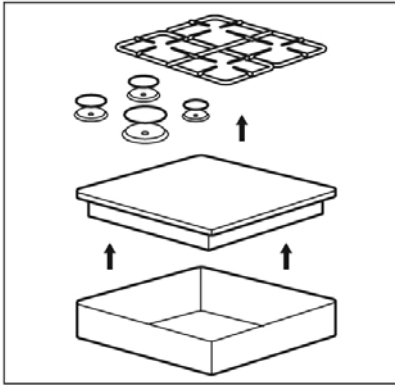


חיבור החשמל

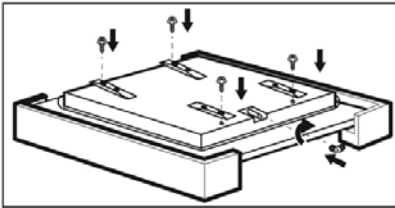
- וודאו שהמתח והזרם הרשומים על תווית המפרט תואמים את הרשת הביתית.
- הכיריים מסופקים עם כבל זינה. הכבל אמור לכלול תקע מתאים לעומס הרשום בתווית המפרט. חברו את התקע לשקע מתאים.
- רכיבי החשמל יוחברו, יתוקנו או יוחלפו רק בידי טכנאי מוסמך.
- חברו את הכיריים רק לשקע מוארק.
- וודאו שהתקע והשקע יהיו נגישים גם אחרי ההתקנה.
- לניתוק הכיריים מהחשמל אל תמשכו בכבל אלא רק בתקע.
- אין להשתמש בכבל מאריך, מפצל וכד'. וודאו שחיבור הארקה תקין ותואם את תקנות הבטיחות בחשמל.
- התקינו את הכבל כך שלא יהיה במגע עם משטחים חמים.
- חברו את הכיריים למערכת החשמל בעזרת מתג שמאפשר ניתוק של שני הגידים ושהמרווח בין המגעים יהיה לפחות 3 מ"מ. כמו כן תכלול מערכת החשמל מפסק פחת ונתיך התואמים את דרישות התקן הנוגעות.
- וודאו שהחיבורים לא יהיו חשופים לחום העולה על 90°C . הגיד הכחול יחובר לגיד הניטרלי (0). הגיד החום יחובר לגיד החום (פאזה) והגיד הצהוב/ ירוק יחובר לארקה.

התקנה במשטח העבודה

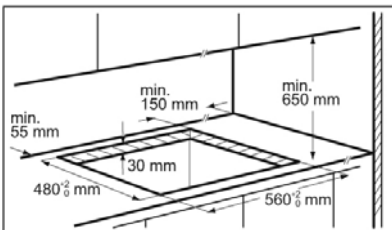
1.



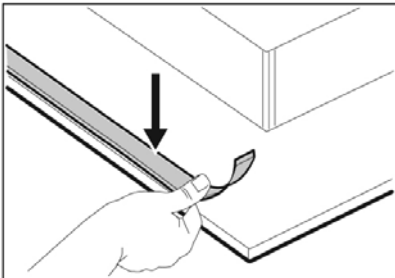
2.



3.



4.



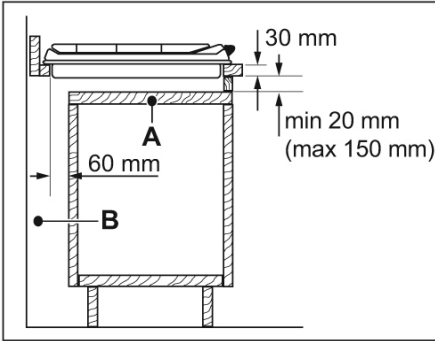
החלפת כבל הזינה

- להחלפת כבל הזינה השתמשו רק בכבל H05V2V2-F T90 או תואם. וודאו שהכבל מתאים לדרישות המתח והזרם וטמפ' העבודה. גיד הארקה חייב להיות ארוך בכ- 20 ס"מ מיתר הגיידים.

אפשרויות ההתקנה

הלוח שמוחקן מתחת לכיריים חייב להיות נגיש במקרים בהם יהיה צורך להגיע לרכיבי הכיריים.

בארון מטבח עם דלת



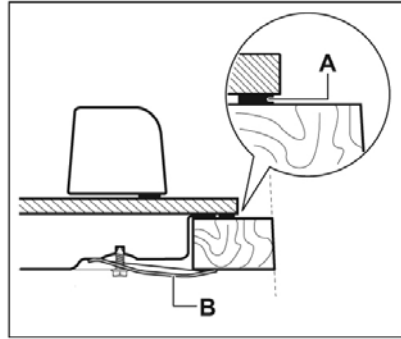
a – פנל ניתן להסרה
b – מרווח לחיבורים

בארון מעל לתנור

מטעמי בטיחות יהיה חיבור החשמל של הכיריים נפרד מזה של התנור.

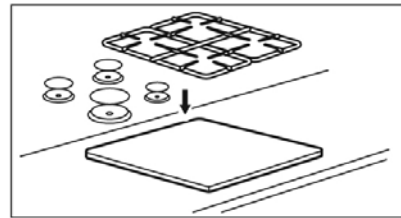
1. מבער בינוני
2. מבער טבעת משולשת
3. מבער קטן
4. בוררי ההפעלה

5.



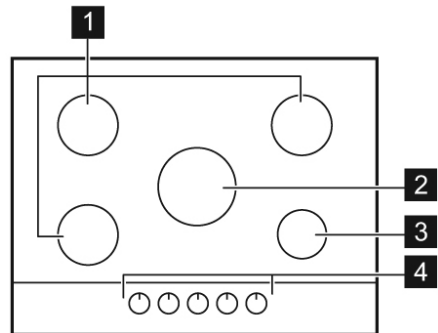
A – חומר אטימה כלול
B – תושבות כלולות

6.



⚠ זהירות! יש להתקין את הכיריים רק על משטח ישר, יציב ועמיד לחום

תיאור הכיריים סידור המבערים

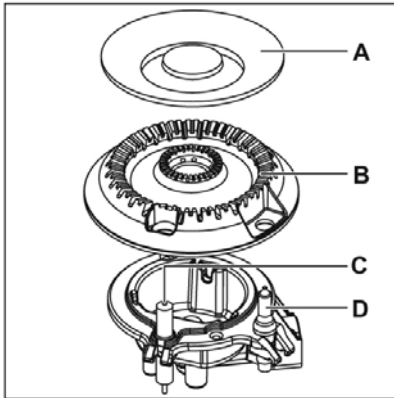


משמעות הסמלים

משמעותו	הסמל
מצב כבוי/ אין אספקת גז	●
מצב הצתה/ להבה גבוהה	★ 🔥
להבה נמוכה	🔥

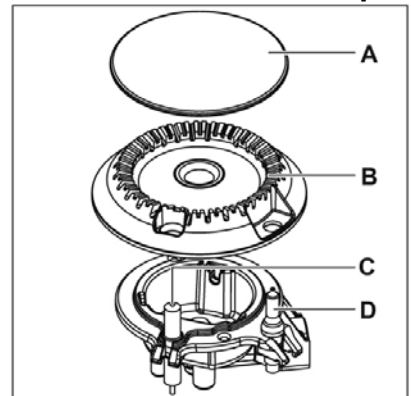
שימוש יום יומי

⚠️ **זהירות!** עיינו בהוראות הבטיחות בתחילת התחברות.



- A. ראש המבער
- B. כתר המבער
- C. מצת
- D. חיישן בטיחות

חלקי המבער




הצתת המבער



הציתו את הלהבה לפני שאתם מניחים את כלי הבישול במקומו.



זהירות! היזהרו בזמן הפעלת הכיריים. היצנן לא יהיה אחראי לכל נזק כתוצאה משריפה.

 **זהירות** אל תלחצו על הבורר יותר מ- 15 שני ברצף.
אם המבער לא הוצת תוך 15 שני' שחררו את הבורר, סובבו אותו חזרה למצב כבוי, ונסו שוב.

שימו לב! במקרה של הפסקת חשמל תוכלו להצית את המבער בעזרת גפרור בוער. קרבו את האש אל המבער, לחצו על הבורר וסובבו אותו למצב מקס'.



במקרה שהמבער כובה מעצמו, סובבו את הבורר למצב כבוי ונסו להצית אותו שוב כעבור דקה.



ייתכן שאלקטרודות ההצתה יפעלו מעצמם כשמחברים את הכיריים לחשמל בפעם הראשונה או אחרי הפסקת חשמל. זו אינה תקלה.

כיבוי המבער

● לכיבוי העבירו את הבורר למצב כבוי



זהירות הקפידו להנמיך את האש או לכבות את המבער לפני שאתם מורידים את כלי הבישול מהכיריים.

1. לחצו על כפתור ההפעלה וסובבו אותו





- נגד כיוון השעון למצב מקס' .
2. המשיכו ללחוץ עליו עד 10 שני' כדי שחיישן הבטיחות יתחמם. אם החיישן לא התחמם הוא יפסיק את אספקת הגז.
3. כווננו את גובה הלהבה ע"פ הצורך.





אם המבער לא הוצת אחרי כמה נסיונות בדקו אם הכותרת והטבעת נמצאים במקומם.


טיפים והמלצות


 **זהירות!** אין להשתמש בכלי בישול מברזל יציקה, מחרס וכן אין חלהניח על הכיריים פלטות של גריל או סוסטרים.

 **זהירות!** אין להניח כלי בישול על 2 אזורי בישול או יותר.

 **זהירות!** אין להניח סירים או כלי בישול לא יציבים אחרים על המבער על מנת למנוע גלישה או נזילה על משטח הכיריים.

 **זהירות!** יש לודא שהתחתית של כלי הבישול לא קרובים מדי לכפתור הפעלה. הדבר יכול לגרום לאשר לחרוך את הכפתור וכד'.

 **זהירות!** הניחו את הסיר במרכז אזור המבער על מנת שיהיה יציב. בדבר גם מקטין את צריכת האנרגיה.

 **זהירות!** נקו מיד: פלסטיק מומס, יריעות פלסטיק וסוכר מהמזון. נקו אחרי שהכיריים הצטננו: כתמי אבנית, כתמי מים, כתמי שומן, כתמי מתכת מבריקים. השתמשו בחומר ניקוי מתאים לניקוי.

חסכון באנרגיה

- כסו את כלי הבישול במידת האפשר.
- כשהנוזלים מתחילים לרתוח מומלץ להנמיך את הלהבה.

מבער	קוטר מתאים
מהיר/ טבעת משולשת	180-260 מ"מ
בינוני (שמאלי אחורי)	120-240 מ"מ
בינוני (ימני אחורי)	120-240 מ"מ
בינוני (שמאלי קדמי)	120-220 מ"מ
קטן	80-160 מ"מ

ניקוי ותחזוקה כללי

- נקו את הכירים לאחר כל שימוש.
- השתמשו בכליבישול עם בסיס נקי.
- לשריטות או כתמים כהים אין השפעה על הפעולה של הכירים.
- יש לנקות את הכירים עם תכשירים לניקוי כירים.



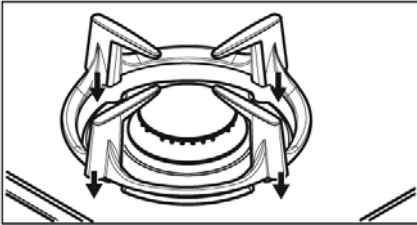
זהירות! חפצים חדים וכריות ניקוי ממתכת (לדוגמא סכין, סקוץ'-ברייט) עלולים לגרום נזק לכירים. יש לנקות במים סבון ניקוי כלים עדין.

- לניקוי חלקי הזכוכית, המבערים והטבעות שטפו אותם במי סבון וייבשו אותם היטב לפני החזרתם למקומם.

ניקוי הרשתות

- אין להדיח את רשתות הסירים במדיח כלים אלא ביד בלבד.
- 1. הורידו את הרשתות ממשטח הכירים.
- נקו אותם והניחו בזהירות על משטח הזכוכית כדי לא לפגוע בו ולא לגרום נזק.
- 2. לציפוי האמייל יש מדי פעם קצוות חדים. הזיהרו לא להיפצע בזמן ניקוי רשתות הסירים. במידת הצורך השתמשו במישחה להסרת כתמים.
- 3. לאחר ניקוי רשתות הסירים החזירו אותם למקום.
- 4. כדי שהמבערים יבערו כראוי וודאו שזרועות הרשתות ניצבות מעל מרכזי המבערים

הסרה והרכבה של רשתות הסירים
בסיום ניקוי הכירים יש להרכיב אותם במקום המקורי שלהם.



ניקוי הכירים הסרת הלכלוך:

1. **נקו מיד:** פלסטיק מומס, יריעות פלסטיק וסוכר מהמזון.
- ניקוי לאחר שהכירים התקררו**
נקו אחרי שהכירים הצטננו: טבעות אבנית, טבעות מים, כתמי שומן, כתמי מתכת מבריקים. השתמשו בחומר ניקוי מתאים לניקוי כירים קרמיים או נירוסטה.
2. נקו את הכירים בעזרת מטלית לחה ודטרגנט מתאים.
3. לסיום נגבו היטב את הכירים.

ניקוי המצתים

המצתים בנויים מציפוי קרמי סביב אלקטרודה ממתכת. וודאו שהמצתים ישארו נקיים כדי למנוע בעיות בזמן ההצתה. כמו כן וודאו שחרירי הטבעות יהיו נקיים.

תחזוקה תקופתית

מדי תקופה פנו למחלקת השירות כעדי שתבוצע בדיקה של מערכת אספקת הגז כולל הצנרת ווסת הגז ויבוצעו התיקונים הנדרשים.

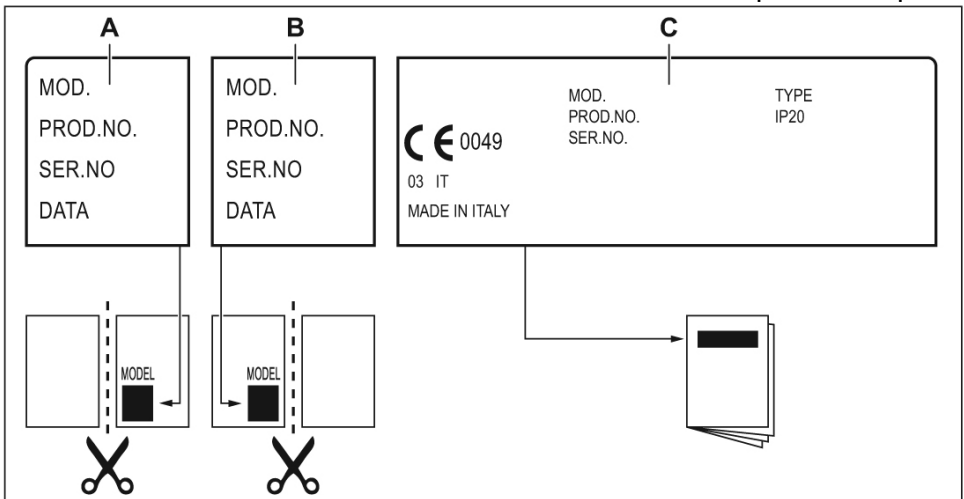
במקרה של בעיה או קושי

הבעיה	הסיבה	פתרון אפשרי
אין ניצוץ מהמצת בזמן הפעלת המבער.	זרם החשמל נותק.	<ul style="list-style-type: none"> • וודאו שהכיריים מחוברים ושיש חשמל במערכת. • בדקו את הנתיך. אם הנתיך "נשרף" שוב פנו לחשמלאי מוסמך.
	הנתיך נשרף או ממסר הפחת קפץ.	<ul style="list-style-type: none"> • החליפו אותו או הרימו את ממסר הפחת.
	מכסה המבער והטבעת לא הונחו כראוי	<ul style="list-style-type: none"> • הניחו אותם במקומם כראוי.
האש כובה מיד אחרי ההצתה	חיישן החום לא התחמם דיו	<ul style="list-style-type: none"> • אחרי ההצתה המשיכו ללחוץ על הבורר עד 10 שניות.
האש לא אחידה	חורי הטבעת חסומים	<ul style="list-style-type: none"> • נקו את חורי הטבעת וודאו שאין בהם חסמים.

אם אינכם מצליחים לפתור את הבעיה באמצעות ההצעות המפורטות בסעיף "במקרה של בעיה או קושי", צרו קשר עם נקודת השירות הקרובה לביתכם. **אזהרה!** תיקונים בכיריים יעשו רק על ידי טכנאי מוסמך. תיקון לא הולם עלול לגרום לפגיעה גופנית.

אם הכיריים הופעלו בצורה לא נכונה, ייתכן שתיקונם ייכרך בתשלום, גם במידה והאחריות עדיין בתוקף. **i**

מדבקות המסופקות עם האביזרים
הדביקו את המדבקות כפי שמודגם באיור.



1. הדביקו על תעודת האחריות והעבירו למחלקת השירות.
2. הצמידו לתעודת האחריות ושמרו את החלק הזה.
3. הדביקו על חוברת הוראות ההפעלה.

פרטים אלה חיוניים כדי לאפשר סיוע מהיר ומדויק. הפרטים נמצאים על תווית המפרט הטכני.

תיאור הדגם

מס המוצר (PNC)

מס' סידורי (S.N.)

מידות הכיריים

רוחב	740 מ"מ
עומק	510 מ"מ

מפרט טכני

עוצמת החום

TOTAL POWER:	Gas original:	G30/G31 (3B/P) 30/30 mbar	725 g/h
Electric supply:	220-240 V ~ 50-60 Hz		
Appliance category:	I3B/P		
Gas connection:	G 1/2"		
Appliance class:	3		

קוטר המעקפים


BURNER	Ø BYPASS 1/100 mm
Multi Crown	56
Semi-rapid	35
Auxiliary	28

מבערי הגז

BURNER	NORMAL POWER kW	MINIMUM POWER kW	INJECTOR MARK	NOMINAL GAS FLOW g/h
Multi Crown	3,65	1,21	96A	263
Semi-rapid	1,8	0,6	69	130
Auxiliary	1,0	0,33	50	72

הוראות סילוק



הסמל  על המוצר או על האריזה פירושו שהמוצר לא יטופל כאשפה ביתית רגילה. במקום זאת יש להעביר אותו לנקודת איסוף לצורך מחזור הרכיבים החשמליים והאלקטרוניים. הקפדה על הוראות המחזור יבטיחו את שמירת איכות הסביבה. אי הקפדה על מילוי ההוראות יפגע בסביבה ובריאות האנשים בסביבתכם. לפרטים נוספים בנושא המחזור התקשרו לרשויות המתאימות או לחנות בה רכשתם את המוצר.

חומרי אריזה

חומרי האריזה ידידותיים לסביבה וניתנים למחזור. חלקי הפלסטיק נושאים את הסימונים הבינלאומיים PE, PS וכד'. העבירו את חומרי האריזה למכלי המחזור המתאימים בהתאם לתקנות המחזור הנהוגות.



תעודת אחריות

ל-12 חודש מתאריך - ראה סעיף 3

פרטי המכשיר

סוג: _____ תוצרת: **ZANUSSI**

דגם: **ZGO 78520 BA** מס' סידורי: _____ שנת יצור: _____

תאריך רכישה: _____ תוקף אחריות עד: _____
12 חודש מתאריך - ראה סעיף 3

פרטי המוכר

מקום רכישת המוצר: _____ חתימה וחותמת _____

אנו, **ZEN סוכנויות בע"מ**, ח.פ. 513616987, מרח' המצודה 31 אזור טל: 03-6508282 פקס 03-6508245, אחראים בזה לפעולתו התקינה של המוצר, שפרטיו מצויינים על פני תעודת האחריות בהתאם לתנאים המפורטים:

1. אנו מתחייבים לתקן ללא תמורה כל קלקול במוצר שהתגלה בתקופת האחריות כולל החלפת חלקים שהיו דרושים לתיקון המוצר בחלקים חדשים ומקוריים.

(א) אנו מתחייבים שבמידה ולא נקיים את האמור לעיל נספק לצרכן מוצר חדש זהה או מסוג ואיכות דומים ושווה ערך או נשיב לצרכן את התמורה ששלם בעד המוצר לפי שיקול דעתנו.

(ב) לאחר תיקון הקלקול או ביצוע ההחלפה, ינתן ללקוח אישור בכתב ובו יפורט מהות התיקון שבוצע או מהות ההחלפה, לפי העניין, יובהר, כי היה והקלקול נגרם על ידי הלקוח בודון או ברשלנות, אזי תהא החברהפטורה מחיוביה לפי תעודת אחריות זו.

(ג) חייבה החברה התקנת המוצר על ידי תכנאי להפעלת המוצר, תחול אחריות זו גם על ההתקנה ובלבד שההתקנה בוצעה על ידי החברה. במקרה כזה, תחל תקופת האחריות של החברה במועד סיום ההתקנה ובלבד שעד למועד התקנת המוצר, לא עשה הלקוח שימוש במוצר שנמסר לו והמוצר נשמר בתנאים ראויים העונים לדרישת החברה ובאריזתו המקורית.

(ד) אנו מתחייבים לתקן את המוצרים במקרים בהם הקלקול מונע את השימוש העיקרי שלשמו מיועד המוצר כדלקמן: מקררים, מקפיאים תוך יום, מיום קבלת הקריאה. כיריים לבישול בנו ובחשמל תוך יומיים מיום קבלת הקריאה. מכביסה, מדיחים, תנור בישול ואפיה, מייבשי כביסה תוך שלושה ימים מיום קבלת הקריאה.

(ה) אין אנו מתחייבים לתקן את המוצר ללא תמורה ובעל המכשיר ישא בהוצאות התיקון בכל אחד מן המקרים הבאים:
(1) הקלקול נגרם על ידי שימוש הנוגד את הוראות השימוש שנמסרו בכתב לרוכש המוצר או שנגרם על ידי כח עליון, או משיבושים ברשת החשמל.

(2) המוצר תקן או על ידי אדם שלא הוסמך לכך על ידינו בשעה שאנו לא הפרנו את התחבובותינו.
או שהוכנסו בו שינויים על ידי אדם שלא הוסמך לכך על ידינו.

(3) הקלקול נגרם בודון או ברשלנות שלא על ידי נתון האחריות זו, שליחו, או עושה מטעמו.
במקרה של העברת הבעלות על המוצר, יודיע לנו בעל התעודה על העברת הבעלות לאדם אחר. האחריות לפי התעודה תימשך לטובת רוכש הבעלות על המוצר עד תום תקופת האחריות.

2. אנו מתחייבים לספק חלקי חילוף בתשלום 6 שנים מתום תקופת האחריות למקררים, טלוויזיות, מקפיאים, כיריים לבישול מגו וחשמל, מכונות כביסה, מדיחי כלים, מיקרוגל, מייבשי כביסה ותנורי בישול ואפיה. לכל שאר המוצרים עד תום שנה לאחר תום תקופת האחריות שנקבעה למוצר.

3. אחריות תקפה ל-12 חודשים מתאריך הרכישה או מתאריך ההתקנה (אם נדרשה התקנה ע"י היצרן) ובלבד שהתקופה שחלפה מיום מסירת המוצר לצרכן ועד תאריך ההתקנה לא תעלה על שנה.

4. היה ויידרש ביקור טכנאי בבית הלקוח, תתאם החברה עם הלקוח את מועד ושעת הביקור. זמן ההמתנה לביקור הטכנאי לא יעלה על שעתיים. בכל מקרה של איחור בביקור הטכנאי, יודיע על כך החברה ללקוח ותתאם עמו מועד חדש לביצוע התיקון. אם נדרשת הובלת המכשיר למעבדה תבוצע ההובלה ללא תמורה. בכפוף לסעיף (ה) בתעודה.

אזהרה!

**אסור להפעיל את המכשיר אלא ע"י טכנאי מעבדת
השרות המוסמכת ע"י ZEN סוכנויות בע"מ**

אנא פנה למעבדת השרות הקרובה לאזור מגוריך על מנת לתאם פתיחת/התקנה של המכשיר והדרכה ראשונית. ההתקנה וההדרכה כרוכים בתשלום
90 ש"ח - חד פאזי, 130 ש"ח - דו/תלת פאזי

מוצר שהתקבל עם נזק פיזי (מכה/שבר) ואשר לא דווח עליו תוך 48 שעות מועד הספקה לתחנת השרות בלבד, התיקון יחויב בתשלום

מעבדות שרות למגוון מוצרי ZEN סוכנויות בע"מ

מרכז הארץ - "שרותי רטפון", המסגר 1 א.תעשייה צפוני לוד טל. 08-9777272
חדרה - חיפה - "טכנו קור", רח' החיטה 5 קרית חיים טל. 04-8422825
ירושלים - "אלרם", הסדנא 7 א.ת. תלפיות טל. 02-6403000
ב"ש והדרום - "שרות מרום", הבורסקאי 1 באר-שבע טל. 08-9777261
טבריה והגליל המזרחי - "שרות מזור" רח' המשור 35 טבריה טל. 04-6773000
אילת - "שרות ששון", הבנאי 23 אילת טל. 08-6335311

הקפאת אחריות

**ניתן להקפיא אחריות עד 12 חודש בלבד כפוף לביקור טכנאי להתקנה והפעלה
אין אחריות לנזקים פיזיים בתקופת ההקפאה!**

כיריים אלו ניתנות להפעלה גם במערכת חשמל חד פאזי בכפוף לתנאים הבאים:
נתיך 32 אמפר וחיווט בקיר של חתך 4 מ"מ.
באם השימוש הינו בנתיך של 16 אמפר וחיווט בקיר חתך 2.5 מ"מ אין להשתמש בו בעת ביותר מ-2 מבערים.
שימוש שלא בהתאם להוראות הינו על אחריות המשתמש בלבד

היצרן: זנוסי-אלקטרוולוקס

ZANUSSI

ארץ ייצור: גרמניה

שנת ייצור: 2020

היבואן: זן סוכנויות בע"מ

רח' המצודה 31, אזור